



株式会社ミューチュアル  
FOOMA JAPAN 出展概要

拝啓

時下ますますご清祥のこととお慶び申し上げます。

平素は格別のご高配を賜り、厚く御礼申し上げます。

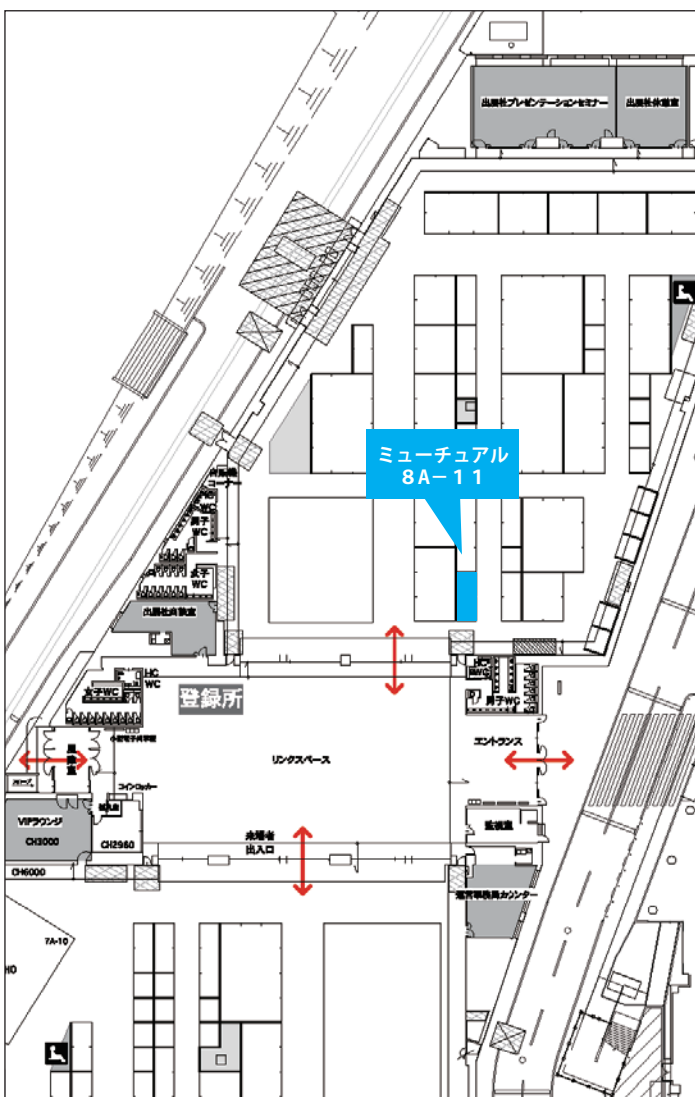
さて、当社は来る6月12日(火)から15日(金)まで「東京ビッグサイト」で開催されます  
標記展示会に出展致します。

ご多用中のこととは存じますが、是非ともご来場賜りますようお願い申し上げます。

2018年4月吉日

敬具

株式会社ミューチュアル

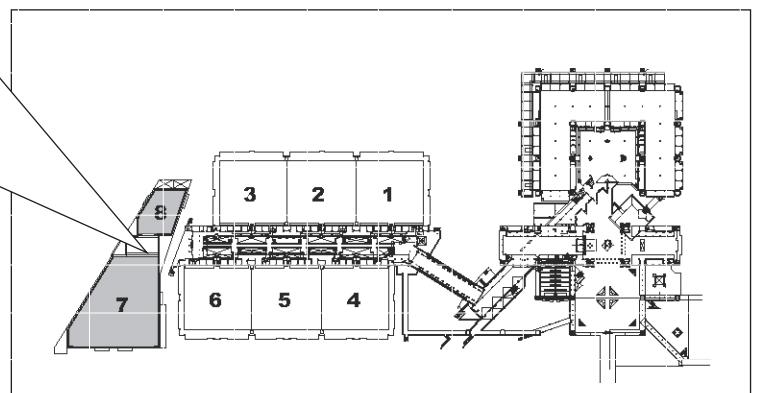


●会 期  
2018年6月12日(火)～6月15日(金)

●開催時間  
10:00～17:00

●場 所  
東京ビッグサイト 東8ホール  
小間番号8A-11

- 出展機械
- ・帯電方式ピンホール検査機 Torerude (トレルデ)
- ・錠剤計数充填機 ICU
- ・粉末用金属検知機 THS/PH21N.FFV
- ・卓上ラベラー THL



お問い合わせ先

本 社 : 06-6315-8610  
東京支店 : 03-5296-7071  
静岡営業所 : 054-255-4471

富山営業所 : 076-445-5257  
福岡営業所 : 0940-35-8123  
大阪技術センター : 0725-21-1130

粉体ラボセンター : 048-987-1751  
関東工場 : 043-440-0530  
<http://www.mutual.co.jp/>

# 出展機器概要

## ● ピンホール検査機 Torerude (トレルデ)

どんなラインも設置可能。超小型インライン式全数液漏れ検査機

### 【概要】

- ・ 密封包装製品用
- ・ 特許取得の帯電方式により低電圧で検査可能

### 【特徴】

- ・ 電極部ワンタッチ機構の採用
- ・ コンベアベルトの取付け・取外し容易
- ・ コンパクトに設置
- ・ 払出用制御ボックスは、各メーカー払出装置と連動可能  
(※上記はオプション。オリジナルの払出装置をご用意可能)



## ● 錠剤計数充填機 ICU

広範囲を捉えるエリアカメラで瞬時に計数

### 【概要】

- ・ 高能力且つ多品種に対応した計数システム
- ・ 検査画像データの蓄積が可能のため、トレーサビリティを確保

### 【特徴】

- ・ 画像処理計数方式により高精度、高能力を実現
- ・ サイズ部品を最小限にすることで多品種少量生産に最適
- ・ 接製品部品が容易に取り外し可能
- ・ 品種切替作業が飛躍的に向上 (トラフの交換不要)
- ・ 能力：約 30～34 本/分 (φ7mm時、100錠充填)



## ● 粉末用金属検知機 THS/PH21N.FFV

外部ノイズに影響されない粉体用金属検知機

### 【概要】

- ・ THS/PH21N を粉末・顆粒用に設計
- ・ 粉末・顆粒に混入した微小な金属異物でも高感度で感知
- ・ 検知した粉末・顆粒をダンパーにて排出

### 【特徴】

- ・ コンパクトサイズなので他の機器との接続も容易
- ・ 感度、排除動作確認のためのテストピース付属
- ・ 配線不要のBluetooth接続対応 (通信ソフトオプション)
- ・ コンピューターネットワークにリンクが可能。



## ● 卓上ラベラー THL-5

場所を選ばないコンパクトな卓上ラベラー

### 【概要】

- ・ 場所を選ばず、貼りズレ皆無、高精度
- ・ インライン並み高生産性

### 【特徴】

- ・ 持ち運びが容易でスペースを取らない
- ・ 3点ロールで挟み込み容器を保持するので貼付精度が高い
- ・ オプションで間隔調整器 (ピッチ切り)、印字器、印字検査機、ラベル検査機、バーコード検査機等の搭載が可能

